

Primärgetaktetes Batterielade- Netzgerät GL1024 24V 10A

Powerfaktorkorrektur Hutschienenmontage Konvektionskühlung



- Netzspannung 85 – 264V 50/60Hz, 120 - 370VDC
- Softstart
- Hohe Lebensdauer
- Dauer-Kurzschlußfest (Fold back)
- Übertemperaturschutz
- Sicherheitstrennung
- Störklasse nach Kurve B
- geringe Ausgangswelligkeit

Einsatzbereich:

Das Batterielade - Netzgerät GL1024 dient zur Aufladung hochwertiger Blei- und Nickelcadmiumbatterien und/oder zur Speisung von 24V- Gleichspannungsstromkreisen. Das Ladegerät ist insbesondere für den Einsatz im Dieselaggregatebereich geeignet, wo Betriebssicherheit und Langzeitstabilität bei hohen Temperaturschwankungen erforderlich sind.

Das primärgetaktete Schaltnetzteil mit 100kHz-Technik ist wegen des hohen Wirkungsgrades, des geringen Gewichtes und der geringen Wärmeentwicklung für den Einsatz auf der Hutschiene vorgesehen. Durch die Art der Konstruktion verläuft der Wärmetransport senkrecht, so daß mit etwas Abstand neben dem Netzgerät (je nach Wärmeentwicklung 5-15cm) andere Elektronikgeräte platzsparend montiert werden können.

Der Ausgang des GL1024 wird über Schutzeinrichtungen an die Batterie bzw. an die Gleichspannungsversorgung angeschlossen. Die Ausgangsspannung bzw. Ladeendspannung wird auch bei großen Netzspannungsschwankungen (85 - 264VAC) und großen Temperaturschwankungen stabil gehalten.

Bei längerem Betrieb mit hohem Strom und in erwärmter Umgebung wird der eingestellte Ladestrom automatisch heruntergefahren, um die Temperaturbelastung der Bauteile zu mindern.

Ladebetrieb:

Normalladen:

Die leere Batterie wird zunächst mit dem eingestellten Konstantstrom geladen. Vor Erreichen der voreingestellten Ladeschlußspannung geht der Strom langsam zurück. Die Gasung der Batterie wird reduziert und mit dem kontinuierlich verringerten Strom läuft die Spannung langsam zur Ladeschlußspannung hoch. Dieser I / U Kennlinienverlauf gewährleistet eine schonende Ladung der Batterie.

Einstellungen, Sonstiges:

Das Ladegerät GL1024 wird werksseitig auf eine Batteriespannung von 26,6V bei Leerlauf eingestellt. Die Nachstellung der Ladeschlußspannung erfolgt im Leerlauf mit dem Einsteller auf der Unterseite des Gerätes (Am besten vor der Montage und Verdrahtung auf der Hutschiene).

Bei der Montage muß darauf geachtet werden, daß der PE-Anschluß (Erdungsklemme) erfolgt, damit das Gerät die Störbedingungen nach VDE und EN (s.u.) erfüllt.

Der LED-Indikator auf der Frontseite zeigt die Betriebsbereitschaft des Lade- Netzgerätes an (Ausgangsspannung vorhanden). Für die genaue Überwachung der Batteriespannung bei Verwendung des GL1024 als Ladegerät wird ein zusätzlicher Batterieunterspannungswächter empfohlen.

Wir empfehlen, die Geräte um ca. 30% größer zu dimensionieren, um eine größtmögliche Verfügbarkeit zu gewährleisten. Beispiel: Leistung in Ihrer Anwendung 150W, Geräteausgangsleistung 1,3 x 150W = 195W.

Serien/Parallelschaltung:

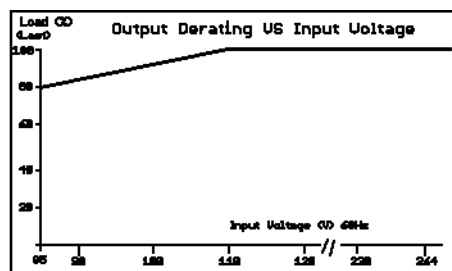
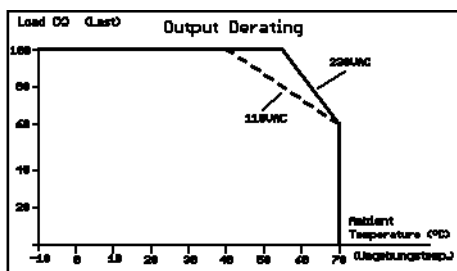
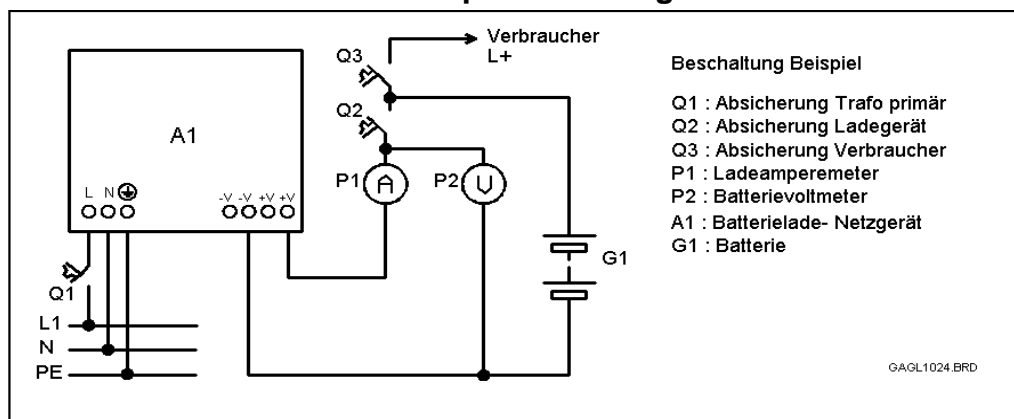
Zur Erhöhung des Ausgangsstroms können Geräte GL1024 gleichen Typs für definierte Belastungen im Netzteilbetrieb (keine Batterieladung und nicht bei Vollast) an den Ausgängen parallel geschaltet werden. Das Parallelschalten von unterschiedlichen Geräten ist nicht zulässig! Voraussetzung für die Parallelschaltung ist die exakt gleiche Einstellung der Leerlaufspannungen. Eine Serienschaltung ist nur zulässig mit zusätzlicher Strombegrenzungseinrichtung bis zur Nennbelastung (keine Vollast).

Technische Daten :

Typ	Ladespannung	Ladestrom	AC Strom	Leitungsschutz	Gewicht	Abmessungen (mm , B x H x T)
	Einstellbereich	Nenn	am Netz (max)	Prim. (Q1) Sek. (Q2) nach EN60 898		
GL1024	24 - 28V	10 - 8,5A	3,5A (115V) 1,8A (230V)	8A B (115V) 16A B 4A B (230V)	1,1kg	125,5x125,2x100

Montage	: 35mm Hutschiene TS-35/7,5 oder 15
Betriebsspannung	: 85 – 264V 47 - 63 Hz, 120 – 370VDC
Power Faktor	: >0,95/230VAC, >0,98/115VAC (volle Last)
Max. Einschaltstrom	: 30A/115VAC, 50A/230VAC
Leckstrom	: <3,5mA / 240V
Wirkungsgrad	: 84%
Ausgangsspannung	: Einstellbereich 24 – 28V, Brumm und Störspannungen <80mVpp
Ausgangsstrom Max.	: Bei 24V = 10A bis 28V = 8,5A linear abfallend
Ladeschlußspannung	: Toleranz 0,01% / °C
Ladekennlinie	: IU - Kennl. nach DIN 41773 (ca. +/- 1% Toleranz) und DIN 57510 mit reduziertem Stromverlauf (Wa) im Ladeschlußbereich (ca. 3,5% vom Einstellwert)
Softstart	: ca. 860ms bis zur vollen Leistung
Überlast	: 105 – 150% der Nennleistung (10A) je nach Netzspannung, Ausgangsspannung, Übertemperatur- und Strombegrenzung, Dauerkurzschlußfest, durch Fold-back selbstständiges Wiedereinschalten nach Kurzschluß und Übertemperatur.
Überspannung	: 30 -36V, automatisches Abschalten und Wiederkehr
Umgebungstemperatur	: -10°C bis +70°C , gemäß Last-Derating-Diagramm
Lagertemperatur	: -20°C bis +85°C, 10 – 96%RH
Rel. Luftfeuchtigkeit	: 20 – 90% RH nicht kondensierend
Vibration	: 10 – 500Hz, 2G 10min./1 periode, 60min. in jeder Achse X, Y, Z
Schutzart, Anschlußklemmen	: IP00, Eingangsklemmen je 4 qmm, Ausgangsklemmen je 2x 4 qmm
Anzugsdrehmoment / Kabel	: 0,7 Nm / Nur Kupferdraht, Kabeleigenschaften >= 80°C
Wartung	: Wartungsfrei
Lebensdauer	: > MTBF 105.500 Stunden , MIL HDBK-217F (25°C)
Sicherheitsstandard	: EN60950
Spannungsfestigkeit	: Netz / Ausgang 3kVAC, Netz / Schirm 1,6kVAC, Ausgang / Schirm 0,5kVAC
Isolationswiderstand	: Netz / Ausgang , Netz / Schirm und Ausgang / Schirm 100MΩhm/ 500VDC
Störaussendung	: Erfüllt EN55011, EN55022 (CISPR22) Kl. B
Harmonische Ströme	: Erfüllt EN 61000-3-2, -3
Störfestigkeit (Einstrahl.)	: Erfüllt EN61000-4-2,3,4,5,6,8,11, ENV50204, EN55024, EN61000-6-2 (EN50082-2) Stark gestörte industrielle Umgebung, Kriterium A

Anschlußbeispiel / Deratingkurven



Hinweis zur Beschaltung von Netzteil- und Ladegeräten der GL-Serie

