

## Primärgetaktetes Batterielade- Netzgerät GL1012 12V - 14V, 10A

Powerfaktorkorrektur    Hutschienenmontage    Konvektionskühlung



- Netzspannung 176 – 264V 47-63Hz  
248 – 370V DC, Option 88 – 132V AC
- Softstart
- Hohe Lebensdauer
- Dauer-Kurzschlußfest (Fold back)
- Übertemperaturschutz
- Sicherheitstrennung
- Störklasse nach Kurve B
- geringe Ausgangswelligkeit

### Einsatzbereich:

Das Batterielade - Netzgerät GL1012 dient zur Aufladung hochwertiger Blei- und Nickelcadmiumbatterien und/oder zur Speisung von 12V- Gleichspannungsstromkreisen. Das Ladegerät ist insbesondere für den Einsatz im Dieselaggregatebereich geeignet, wo Betriebssicherheit und Langzeitstabilität bei hohen Temperaturschwankungen erforderlich sind.

Das primärgetaktete Schaltnetzteil mit 100kHz-Technik ist wegen des hohen Wirkungsgrades, des geringen Gewichtes und der geringen Wärmeentwicklung für den Einsatz auf der Hutschiene vorgesehen. Durch die Art der Konstruktion verläuft der Wärmetransport senkrecht, so daß mit etwas Abstand neben dem Netzgerät (je nach Wärmeentwicklung 5-15cm) andere Elektronikgeräte platzsparend montiert werden können.

Der Ausgang des GL1012 wird über Schutzeinrichtungen an die Batterie bzw. an die Gleichspannungsversorgung angeschlossen. Die Ausgangsspannung bzw. Ladeendspannung wird auch bei großen Netzspannungsschwankungen (176 - 264VAC) und großen Temperaturschwankungen stabil gehalten.

Bei längerem Betrieb mit hohem Strom und in erwärmter Umgebung wird der eingestellte Ladestrom automatisch heruntergefahren, um die Temperaturbelastung der Bauteile zu mindern.

### Ladebetrieb:

**Normalladen:** Die leere Batterie wird zunächst mit dem eingestellten Konstantstrom geladen. Vor Erreichen der voreingestellten Ladeschlußspannung geht der Strom langsam zurück. Die Gasung der Batterie wird reduziert und mit dem kontinuierlich verringerten Strom läuft die Spannung langsam zur Ladeschlußspannung hoch. Dieser I / U Kennlinienverlauf gewährleistet eine schonende Ladung der Batterie.

### Einstellungen, Sonstiges:

Das Ladegerät GL1012 wird werksseitig auf eine Batteriespannung von 13,5V bei Leerlauf eingestellt. Die Nachstellung der Ladeschlußspannung erfolgt im Leerlauf mit dem Einsteller auf der Oberseite des Gerätes (Am besten vor der Montage und Verdrahtung auf der Hutschiene).

Bei der Montage muß darauf geachtet werden, daß der PE-Anschluß (Erdungsklemme) erfolgt, damit das Gerät die Störbedingungen nach VDE und EN (s.u.) erfüllt.

Der LED-Indikator auf der Frontseite zeigt die Betriebsbereitschaft des Lade- Netzgerätes an (Ausgangsspannung vorhanden). Für die genaue Überwachung der Batteriespannung bei Verwendung des GL1012 als Ladegerät wird ein zusätzlicher Batterieunterspannungswächter empfohlen.

**Wir empfehlen, die Geräte um ca. 30% größer zu dimensionieren, um eine größtmögliche Verfügbarkeit zu gewährleisten.** Beispiel: Leistung in Ihrer Anwendung 80W, Geräteausgangsleistung 1,3 x 80W = 104W.

## Serien/Parallelschaltung:

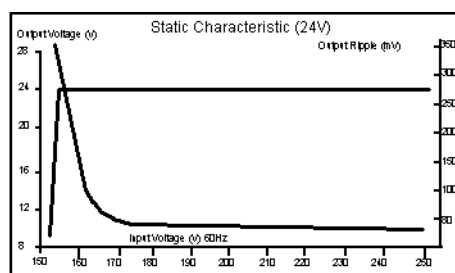
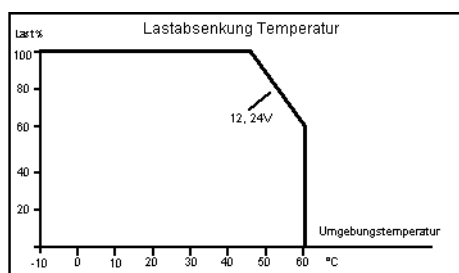
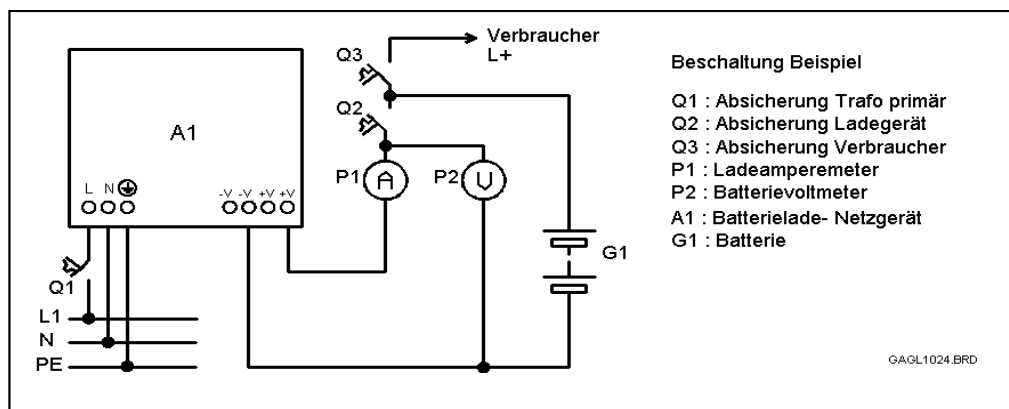
Zur Erhöhung des Ausgangsstroms können Geräte GL1012 gleichen Typs für definierte Belastungen im Netzteilbetrieb (keine Batterieladung und nicht bei Vollast) an den Ausgängen parallel geschaltet werden. Das Parallelschalten von unterschiedlichen Geräten ist nicht zulässig! Voraussetzung für die Parallelschaltung ist die exakt gleiche Einstellung der Leerlaufspannungen. Eine Serienschaltung ist nur zulässig mit zusätzlicher Strombegrenzungseinrichtung bis zur Nennbelastung (keine Vollast).

### Technische Daten :

Typ	Ladespannung Einstellbereich	Ladestrom Nenn	AC Strom am Netz (max)	Leitungsschutz Prim. (Q1) Sek. (Q2) nach EN60 898	Gewicht	Abmessungen ( mm , B x H x T)
GL1012	12 - 14V	10A	2,0A (230V)	4A B (230V) 16A B	0,8kg	65,5x125,2x100mm

Montage	: 35mm Hutschiene TS-35/7,5 oder 15
Betriebsspannung	: 176 – 264V 47 – 63Hz, 248 – 370V DC, Option 88 – 132V AC
Max. Einschaltstrom	: 60A/230VAC
Leckstrom	: <3,5mA / 240V
Wirkungsgrad	: 80%
Ausgangsspannung	: Einstellbereich 12 – 14V, Brumm und Störspannungen <80mVpp
Ausgangsstrom	: 0 – 10A (Nenn)
Ladeschlußspannung	: Toleranz 0,01% / °C
Ladekennlinie	: IU - Kennl. nach DIN 41773 (ca. +/- 1% Toleranz) und DIN 57510 mit reduziertem Stromverlauf (Wa) im Ladeschlußbereich (ca. 3,5% vom Einstellwert)
Softstart	: ca. 600ms bis zur vollen Leistung
Überlast	: 105 – 150% der Nennleistung (10A) je nach Netzspannung, Ausgangsspannung, Übertemperatur- und Strombegrenzung, Dauerkurzschlußfest, durch Fold-back selbstständiges Wiedereinschalten nach Kurzschluß und Übertemperatur.
Überspannung	: 15 -16,5V, automatisches Abschalten und Wiederkehr
Umgebungstemperatur	: -10°C bis +60°C , gemäß Last-Derating-Diagramm
Lagertemperatur	: -20°C bis +85°C, 10 – 96%RH
Rel. Luftfeuchtigkeit	: 20 – 90% RH nicht kondensierend
Vibration	: 10 – 500Hz, 2G 10min./1 periode, 60min. in jeder Achse X, Y, Z
Schutzart ,Anschlußklemmen	: IP00, Eingangsklemmen je 4 qmm, Ausgangsklemmen je 2 x 4 qmm
Anzugsdrehmoment / Kabel	: 0,7 Nm / Nur Kupferdraht, Kabeleigenschaften >= 80°C
Wartung	: Wartungsfrei
Lebensdauer	: > MTBF 136.800 Stunden , MIL HDBK-217F (25°C)
Sicherheitsstandard	: EN60950
Spannungsfestigkeit	: Netz / Ausgang 3kVAC, Netz / Schirm 1,5kVAC, Ausgang / Schirm 0,5kVAC
Isolationswiderstand	: Netz / Ausgang , Netz / Schirm und Ausgang / Schirm 100MOhm/ 500VDC
Störaussendung	: Erfüllt EN55011, EN55022 (CISPR22) Kl. B
Harmonische Ströme	: Erfüllt EN 61000-3-2, -3
Störfestigkeit (Einstrahl.)	: Erfüllt EN61000-4-2,3,4,5,6,8,11, ENV50204, EN55024, EN61000-6-2 (EN50082-2) Stark gestörte industrielle Umgebung, Kriterium A

### Anschlußbeispiel / Deratingkurven



## Hinweis zur Beschaltung von Netzteil- und Ladegeräten der GL-Serie

